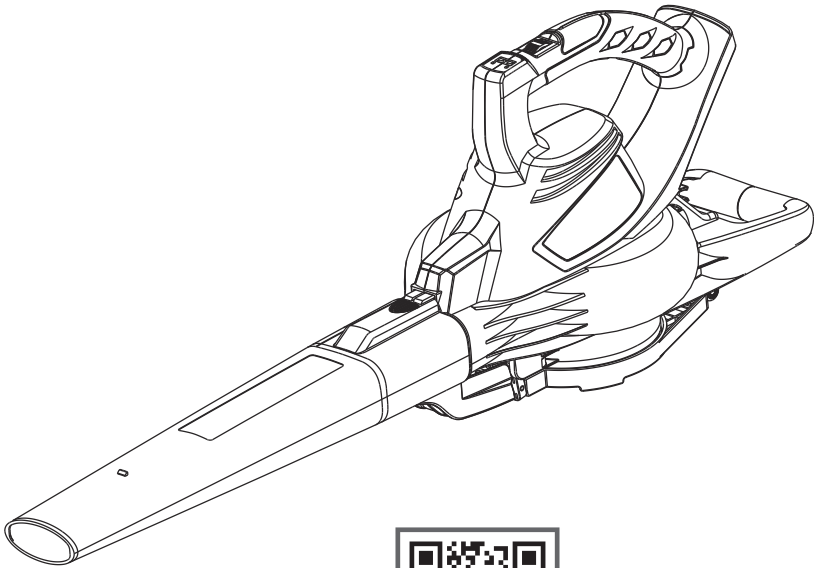


# POWERWORKS

2401073

2400073

|       |                            |                 |
|-------|----------------------------|-----------------|
| EN    | BLOWER / VACUUM            | OPERATOR MANUAL |
| KO    | 송풍기 / 진공 청소기               | 사용 설명서          |
| TH    | เครื่องเป่า เครื่องดูดฝุ่น | คู่มือการใช้งาน |
| ZH    | 吹/吸叶机                      | 操作手册            |
| ZH_TW | 吹/吸葉機                      | 操作手冊            |



BVF442



|          |                               |          |          |  |          |
|----------|-------------------------------|----------|----------|--|----------|
| <b>1</b> | <b>Description.....</b>       | <b>4</b> | 4.4      | Operation tips.....                      | 5        |
| 1.1      | Purpose.....                  | 4        | 4.5      | Operate as a mulcher.....                | 5        |
| 1.2      | Overview.....                 | 4        | 4.6      | Operate as a blower.....                 | 5        |
| <b>2</b> | <b>Safety.....</b>            | <b>4</b> | <b>5</b> | <b>Maintenance.....</b>                  | <b>5</b> |
| <b>3</b> | <b>Installation.....</b>      | <b>4</b> | 5.1      | Clean the machine.....                   | 5        |
| 3.1      | Unpack the machine.....       | 4        | 5.2      | Clean the collection bag.....            | 6        |
| 3.2      | Assemble as a mulcher.....    | 4        | 5.3      | Clean a blocked tube / impeller.....     | 6        |
| 3.3      | Assemble as a blower.....     | 4        | <b>6</b> | <b>Transportation and storage.....</b>   | <b>6</b> |
| 3.4      | Install the battery pack..... | 4        | 6.1      | Move the machine.....                    | 6        |
| 3.5      | Remove the battery pack.....  | 4        | 6.2      | Store the machine.....                   | 6        |
| <b>4</b> | <b>Operation.....</b>         | <b>5</b> | <b>7</b> | <b>Troubleshooting.....</b>              | <b>6</b> |
| 4.1      | Start the machine.....        | 5        | <b>8</b> | <b>Technical data.....</b>               | <b>6</b> |
| 4.2      | Stop the machine.....         | 5        | <b>9</b> | <b>EC Declaration of conformity.....</b> | <b>7</b> |
| 4.3      | LED diagnostics.....          | 5        |          |  |          |

## 1 DESCRIPTION

### 1.1 PURPOSE

The machine is used to propel air out of a tube to move unwanted materials such as leaves in the yard. Some machines also suck in leaves and small twigs through a vacuum, and shred them into a bag.

### 1.2 OVERVIEW

Figure 1 - 13.

|   |                  |    |                |
|---|------------------|----|----------------|
| 1 | Speed dial       | 7  | Mulcher tube   |
| 2 | Speed button     | 8  | Collection bag |
| 3 | On/off button    | 9  | Lock button    |
| 4 | Blower tube      | 10 | Slot           |
| 5 | Gate             | 11 | Notched area   |
| 6 | Auxiliary handle |    |                |

## 2 SAFETY

### ▲ WARNING

Make sure that you do/obey all safety instructions.

Refer to Safety Manual.

## 3 INSTALLATION

### 3.1 UNPACK THE MACHINE

### ▲ WARNING

Make sure that you correctly assemble the machine before use.

### ▲ WARNING

- If the parts have damage, do not use the machine.
- If you do not have all the parts, do not operate the machine.
- If the parts are damaged or missing, speak to the service center.

1. Open the package.
2. Read the documentation in the box.
3. Remove all the unassembled parts from the box.
4. Remove the machine from the box.
5. Discard the box and package in compliance with local regulations.

### 3.2 ASSEMBLE AS A MULCHER

Figure 2 - 8.

### ▲ WARNING

Make sure that the machine is in the OFF position, and the impellers stop before you attach or remove tubes.

1. Move the front and rear mulcher tubes together until the lock button engages.
2. Pull the lock button forward to disengage the gate.
3. Hold the gate open.
4. Put the "wedged" end clip of the mulcher tube into the rear clip.
5. Push the "hooked" end clip of the mulcher tube into the front clip.
6. Push back the lock button to engage the mulcher tubes.

### i TIP

You can do the steps above in the opposite sequence to remove the mulcher tubes.

7. Put the bag adaptor into the blower outlet. Lock the bag adaptor with the lock button.

### i NOTE

It can be necessary to remove the blower tube or mulcher tubes to clean a blocked tube or impeller.

### 3.3 ASSEMBLE AS A BLOWER

Figure 9.

1. Move the blower tube forward until the notched area clicks into the slot.

### 3.4 INSTALL THE BATTERY PACK

Figure 10.

### ▲ WARNING

- If the battery pack or charger is damaged, replace the battery pack or the charger.
- Stop the machine and wait until the motor stops before you install or remove the battery pack.
- Read, know, and do the instructions in the battery and charger manual.

1. Align the lift ribs on the battery pack with the grooves in the battery compartment.
2. Push the battery pack into the battery compartment until the battery pack locks into place.
3. When you hear a click, the battery pack is installed.

### 3.5 REMOVE THE BATTERY PACK

Figure 10.

1. Push and hold the battery release button.
2. Remove the battery pack from the machine.

## 4 OPERATION

### ▲ WARNING

Make sure the blower tube is in position before operation.

### 4.1 START THE MACHINE

Figure 11.

1. Push the On/off button.
2. The machine starts in a low speed.
3. Turn the speed dial forward to increase the speed from 110 km/h to 210 km/h.
4. Push the speed button to increase the speed from 130 km/h to 280 km/h.

### i IMPORTANT

Set the speed to high position when the machine is in the mulching mode.

### 4.2 STOP THE MACHINE

Figure 11.

1. Push the On/off button.

### 4.3 LED DIAGNOSTICS

| CONDITION                   | LED   | SOLUTION   |
|-----------------------------|---|--|
| Low voltage protection      | 1 LED flashes red 5 times.                    | Start the machine again or Charge the battery pack.  |
| Over-load protection        | 1 LED flashes red 4 times.                    | Start the machine again.   |
| Battery jam protection      | The green and red LED go off. The unit stops. | Remove the battery pack for 5 seconds to set the machine.  |
| Unusual battery temperature | The green and red LED go off.                 | When the temperature of the battery pack decreases, the machine can operate in a good condition. |

### 4.4 OPERATION TIPS

- Make sure that the machine is in good condition.
- Make sure that the tubes and guards are in position.
- Do not point the machine at the person or loose materials before you start the unit.
- Ear protection is necessary to decrease the risk of hearing loss related to noise level.
- Obey all applicable laws, regulations, standards and ordinances.

## 4.5 OPERATE AS A MULCHER

Figure 12.

1. Hold the machine tightly.
2. Tilt the mulcher tubes ( in. or cm).
3. Use a sweeping action to collect light unwanted materials.

### i NOTE

Make sure that you install and zip the bag.

### i NOTE

Use the shoulder strap.

## 4.6 OPERATE AS A BLOWER

1. Hold the machine tightly.
2. Operate from side to side.
3. Move the machine forward slowly.
4. Keep the collected unwanted materials in front of you.

### i NOTE

Use rakes and brooms to loosen the unwanted material before you blow.

### i NOTE

Use the low speed to move dry items, and high speed to move heavy items such as large unwanted materials or gravel.

## 5 MAINTENANCE

### ▲ CAUTION

Do not let brake fluids, gasoline, petroleum-based materials touch the plastic parts. Chemicals can cause damage to the plastic, and make the plastic unserviceable.

### ▲ CAUTION

Do not use strong solvents or detergents on the plastic housing or components.

### ▲ WARNING

Remove the battery pack from the machine before maintenance.

### 5.1 CLEAN THE MACHINE

### ▲ CAUTION

The machine must be dry. Humidity can cause risks of electrical shocks.

- Clear the unwanted material out of the air vent with a vacuum cleaner.
- Do not spray the air vent or put the air vent in solvents.
- Clean the housing and the plastic components with a moist and soft cloth.

## 5.2 CLEAN THE COLLECTION BAG

- Wear safety glasses and a dust mask.
  - If it is necessary, clean the bag 1 time a year or more.
1. Remove the bag.
  2. Turn the bag inside out.
  3. Hang the bag up and clean it.
  4. Hang the bag to dry.
  5. Turn the bag right-side out and install it again.

## 5.3 CLEAN A BLOCKED TUBE / IMPELLER

1. Wait until the machine fully stops.
2. Remove the blower tube or mulcher tubes and the bag.
3. Remove the material that causes a blockage of the tube or impeller.
4. Make sure that the impeller has no damage.
5. Turn the impeller with the hand to make sure that there is no blockage.
6. Install the blower tube or mulcher tubes and the bag.

### ▲ WARNING

Avoid the intake of large objects that could damage the impeller.

## 6 TRANSPORTATION AND STORAGE

### ▲ WARNING

Remove the battery pack from the machine before transportation and storage.

## 6.1 MOVE THE MACHINE

- Only hold the machine with the handgrip.

## 6.2 STORE THE MACHINE

- Clean the machine before storage.
- Make sure that the motor is not hot when you store the machine.
- Make sure that the machine does not have loose or damaged parts. If it is necessary, do these steps/instructions:
  - Replace the damaged parts.
  - Tighten the bolts.
  - Speak to a person of an approved service center.

- Store the machine in a dry area.
- Make sure that children cannot come near the machine.

## 7 TROUBLESHOOTING

| PROBLEM                             | POSSIBLE CAUSE                            | SOLUTION   |
|-------------------------------------|---|--|
| The machine does not blow or mulch. | The tube has blockages.                   | Make sure that the tube is clear.                          |
|                                     | The impeller has blockages.               | Make sure that the impeller is clear.                      |
|                                     | The bag is full.                          | Empty the bag.   |
|                                     | The bag is dirty.                         | Clean the bag.   |
|                                     | The bag has damage.                       | Replace the bag.   |
|                                     | The bag is unzipped.                      | Lock the bag.  |
|                                     | The battery pack is not secure.           | Make sure that you latch the battery pack correctly.       |
| The machine does not start.         | The battery capacity is low.              | Charge the battery pack.                                   |
|                                     | The on/off button is in the OFF position. | Push the on/off button.                                    |
|                                     | The on/off button is defective.           | Replace the defective parts by an approved service centre. |
|                                     | The tube is not installed correctly.      | Make sure that you install the tube correctly.             |
|                                     | The gate is not locked.                   | Make sure that you lock the gate.                          |
|                                     | The battery pack is not secure.           | Make sure that you latch the battery pack correctly.       |
| The battery capacity is low.        | Charge the battery pack.                  |  |

## 8 TECHNICAL DATA

|                               |   |
|-------------------------------|---|
| Voltage                       | 40 V DC   |
| Air volume                    | 9.63 m <sup>3</sup> /min                            |
| Air speed                     | 280 km/h  |
| Weight (without battery pack) | 4 kg  |
| Measured sound pressure level | L <sub>PA</sub> = 90 dB(A), K <sub>PA</sub> = dB(A) |
| Guaranteed sound power level  | L <sub>WA,d</sub> = 104 dB(A)                       |
| Vibration                     | 3.5 m/s <sup>2</sup> , K = 2 m/s <sup>2</sup>       |

## 9 EC DECLARATION OF CONFORMITY

Name and address of the manufacturer:

Name: Globe (Jiangsu) Co., Ltd

Address: No. 65 (3-4) Xinggang Rd., Zhonglou Zone,  
Changzhou 213101 China

Name and address of the person authorised to compile the technical file:

Name: Micael Johansson

Address: Riggaregatan 53, 211 13 Malmö Sweden

Herewith we declare that the product

Category: Blower / Vacuum  
Model: BVF442 (2400073)  
Serial number: See product rating label  
Year of Construction: See product rating label

- is in conformity with the relevant provisions of the Machinery Directive 2006/42/EC.
- is in conformity with the provisions of the following other EC-Directives:
  - 2014/30/EU
  - 2000/14/EC & 2005/88/EC
  - 2011/65/EU & (EU)2015/863

Furthermore, we declare that the following parts, clauses of harmonised standards have been used:

- EN 60335-1, EN 50636-2-100, EN 62233, EN 55014-1, EN 55014-2, EN ISO 3744, ISO 11094, IEC 62321-3-1, IEC 62321-4, IEC 62321-5, IEC 62321-6, IEC 62321-7-1, IEC 62321-7-2, IEC 62321-8

Conformity assessment method to Annex V / Directive 2000/14/EC.

Measured sound power level:  $L_{WA}$ : 101 dB(A)  
Guaranteed sound power level:  $L_{WA,d}$ : 104 dB(A)

Place, date: Malmö,  
06.06.2021

Signature: Ted Qu, Quality  
Director

Ted Qu

|          |                     |          |                          |
|----------|---------------------|----------|--------------------------|
| <b>1</b> | <b>설명.....9</b>     | 4.4      | 작동 관련 팁..... 10          |
| 1.1      | 목적..... 9           | 4.5      | 진공기능으로 작동..... 10        |
| 1.2      | 개요..... 9           | 4.6      | 송풍기로 작동..... 10          |
| <b>2</b> | <b>안전.....9</b>     | <b>5</b> | <b>유지관리.....10</b>       |
| <b>3</b> | <b>설치.....9</b>     | 5.1      | 기계 청소..... 10            |
| 3.1      | 기계 포장을 풉니다..... 9   | 5.2      | 수집 백 청소..... 11          |
| 3.2      | 진공튜브 조립..... 9      | 5.3      | 막힌 튜브 / 임펠러 청소..... 11   |
| 3.3      | 송풍기로 조립..... 9      | <b>6</b> | <b>운송 및 보관..... 11</b>   |
| 3.4      | 배터리 팩 설치..... 9     | 6.1      | 기계 옮기기..... 11           |
| 3.5      | 배터리 팩을 분리합니다..... 9 | 6.2      | 기계 보관..... 11            |
| <b>4</b> | <b>작동.....10</b>    | <b>7</b> | <b>문제 해결..... 11</b>     |
| 4.1      | 기계 시동..... 10       | <b>8</b> | <b>기술 자료..... 11</b>     |
| 4.2      | 기계 작동 중지..... 10    | <b>9</b> | <b>EC 적합성 선언..... 12</b> |
| 4.3      | LED 진단..... 10      |          |                          |

## 1 설명

### 1.1 목적

본 기계는 정원의 낙엽 같이 원하지 않은 물질을 옮기기 위해 튜브 밖으로 공기를 배출하기 위해 사용됩니다. 일부 기계는 낙엽과 잔가지들을 진공을 통해 빨아들이고 그것들을 백에 파기합니다.

### 1.2 개요

그림 1-13.

- |   |           |    |       |
|---|-----------|----|-------|
| 1 | 속도 다이얼    | 7  | 진공 튜브 |
| 2 | 속도 버튼     | 8  | 수집 백  |
| 3 | ON/OFF 버튼 | 9  | 잠금 버튼 |
| 4 | 송풍기 튜브    | 10 | 거치대   |
| 5 | 통풍구       | 11 | 표식 구역 |
| 6 | 보조 핸들     |    |       |

## 2 안전

### ▲ 경고

모든 안전 지침을 이행/준수해야 합니다.

안전 사용 설명서를 참조합니다.

## 3 설치

### 3.1 기계 포장을 풀니다

### ▲ 경고

사용하기 전에 기계를 제대로 조립해야 합니다.

### ▲ 경고

- 부품이 훼손되었을 경우에는 기계를 사용하지 마십시오.
- 부품이 모두 있지 않으면 기계를 사용하지 마십시오.
- 부품이 훼손되었거나 빠져 있을 경우에는 서비스 센터에 연락하십시오.

- 포장을 엽니다.
- 상자에 있는 문서를 읽습니다.
- 상자에서 조립되어 있지 않은 부품들을 꺼냅니다.
- 상자에서 기계를 꺼냅니다.
- 현지 규율에 따라 상자와 포장을 폐기합니다.

### 3.2 진공튜브 조립

그림 2-8.

### ▲ 경고

튜브를 부착하거나 제거하기 전에 기계가 OFF 위치에 있는지, 그리고 임펠러가 멈추었는지 확인하십시오.

- 잠금 버튼이 걸릴 때까지 전면 및 후면 진공 튜브를 함께 움직입니다.
- 잠금 버튼을 앞으로 당겨 통풍구를 분리합니다.
- 통풍구를 열어 두십시오.
- 진공 튜브의 "썰기 형" 끝 클립을 뒤쪽 클립에 넣습니다.
- 진공 튜브의 "고리 형" 끝 클립을 앞쪽 클립에 넣습니다.
- 잠금 버튼을 뒤로 밀어 진공 튜브를 걸리게 합니다.

### i 팁

위의 단계를 반대 순서로 수행하여 진공 튜브를 제거할 수 있습니다.

- 백 어댑터를 송풍기 배출구에 넣습니다. 백 어댑터를 잠금 버튼으로 잠급니다.

### i 알림

차단 된 튜브 또는 임펠러를 청소하기 위해서는 송풍기 튜브 또는 진공 튜브를 제거해야 할 필요가 있을 수 있습니다.

### 3.3 송풍기로 조립

그림 9.

- 송풍기 튜브를 노치 부분이 구멍 안으로 찰락 소리가 날 때까지 앞으로 움직이십시오.

### 3.4 배터리 팩 설치

그림 10.

### ▲ 경고

- 배터리 팩이나 충전기가 훼손되었을 경우에는 배터리 팩이나 충전기를 교체합니다.
- 배터리 팩을 설치나 분리하기 전에 기계를 중지하고 모터를 멈출 때까지 기다립니다.
- 배터리 및 충전기 사용 설명서 내의 지침사항을 읽고, 숙지하고, 실행하십시오.

- 배터리 팩의 홈을 배터리 칸의 홈에 고정시킵니다.
- 배터리 팩이 제 위치에 잠겨질 때까지 배터리 칸으로 밀어 넣습니다.
- 클릭 소리가 날 때 배터리 팩이 설치됩니다.

### 3.5 배터리 팩을 분리합니다

그림 10.

- 배터리 분리 버튼을 밀고 기다립니다.
- 배터리 팩을 기계에서 분리합니다.



## 4 작동

### ▲ 경고

작동하기 전에 송풍기 튜브를 제 위치에 설치해야 합니다.

### 4.1 기계 시동

그림 11.

1. On/Off 버튼을 누릅니다.
2. 기계가 저속으로 시동됩니다.
3. 속도를 높이려면 속도 다이얼을 앞으로 돌리십시오: 110 Km/h ~ 210 Km/h.
4. 속도를 높이려면 속도 버튼을 누르십시오: 130 Km/h ~ 280 Km/h.

### i 중요

기계가 멸청 모드에 있을 때 속도를 높게 설정하십시오.

### 4.2 기계 작동 중지

그림 11.

1. On/Off 버튼을 누릅니다.

### 4.3 LED 진단

| 상태           | LED                          | 해결 방안                                   |
|--------------|------------------------------|---|
| 저전압 방지       | 1개의 LED가 5번 적색으로 깜박입니다.      | 기계를 다시 시동하거나 배터리 팩을 충전합니다.              |
| 과부하 방지       | 1개의 LED가 4번 적색으로 깜박입니다.      | 기계 작동을 다시 시작합니다.                        |
| 배터리 걸림 방지    | 녹색 및 적색 LED가 꺼집니다. 장치가 멈춥니다. | 배터리 팩을 5초 동안 분리하여 기기를 설정합니다.            |
| 비정상적인 배터리 온도 | 녹색 및 적색 LED가 꺼집니다.           | 배터리 팩의 온도가 낮아지면 기계는 양호한 상태로 작동할 수 있습니다. |

### 4.4 작동 관련 팁

- 기계의 상태가 양호한지 확인하십시오.
- 튜브와 가드가 제 위치에 있는지 확인하십시오.
- 장치를 시작하기 전에 기계가 사람이나 풀어진 물질을 향하게 하지 마십시오.
- 귀 보호는 소음 수준과 관련된 난청 위험을 줄이기 위해 필요합니다.
- 모든 관련 법률, 규정, 표준 및 조례를 준수하십시오.

## 4.5 진공기능으로 작동

그림 12.

1. 기계를 단단히 잡으십시오.
2. 진공 튜브를 기울이십시오(인치 또는 cm).
3. 가벼운 이물질을 수거하려면 청소 작용을 사용하십시오.

### i 알림

백을 설치하고 지퍼로 잠그십시오.

### i 알림

어깨 끈을 사용하십시오.

## 4.6 송풍기로 작동

1. 기계를 단단히 잡으십시오.
2. 좌우로 작동하십시오.
3. 기계를 천천히 앞으로 이동하십시오.
4. 수집된 이물질을 사용자 앞에 두십시오.

### i 알림

불어내기 전에 갈퀴와 빗자루를 사용하여 이물질을 물질을 헤쳐놓습니다.

### i 알림

건조한 물건을 옮길 때는 저속으로, 불필요한 큰 물질이나 자갈과 같은 무거운 물건을 옮길 때는 고속으로 사용하십시오.

## 5 유지관리

### ▲ 조심

브레이크 액, 가솔린 또는 석유를 원료로 하는 물질이 플라스틱 부품에 닿지 않도록 해야 합니다. 화학물질은 플라스틱을 훼손시킬 수 있고 쓸모 없게 만들 수 있습니다.

### ▲ 조심

플라스틱 하우스정이나 부품에 강한 용제나 세제를 사용하지 마십시오.

### ▲ 경고

유지관리하기 전에 배터리 팩을 기계에서 분리합니다.

### 5.1 기계 청소

### ▲ 조심

기계를 건조시켜야 합니다. 습기는 감전의 위험을 초래할 수 있습니다.

- 진공 청소기로 원하지 않은 물질을 공기 통풍구 밖으로 제거합니다.
- 공기 통풍기를 분부하거나 그것을 용제에 넣지 마십시오.
- 촉촉하고 부드러운 천으로 하우징과 플라스틱 칸을 청소합니다.

## 5.2 수집 백 청소

- 보안경과 분진 마스크를 착용합니다.
  - 필요한 경우 1년에 1번 이상 백을 청소합니다.
- 백을 분리합니다.
  - 백을 뒤집습니다.
  - 백을 걸어서 청소합니다.
  - 백을 걸어서 말리십시오.
  - 백의 오른쪽을 바깥쪽으로 뒤집어 다시 설치하십시오.

## 5.3 막힌 튜브 / 임펠러 청소

- 기계가 완전히 멈출 때까지 기다리십시오.
- 송풍기 튜브 또는 진공 튜브 및 백을 분리하십시오.
- 튜브 또는 임펠러를 막히게 하는 물질을 제거하십시오.
- 임펠러가 손상되지 않았는지 확인하십시오.
- 손으로 임펠러를 돌려 방해가 막힌 것이 없는지 확인하십시오.
- 송풍기 튜브 또는 진공 튜브 및 백을 설치하십시오.

### ▲ 경고

임펠러를 손상시킬 수 있는 큰 물체의 흡입을 피합니다.

## 6 운송 및 보관

### ▲ 경고

운송 및 보관하기 전에 배터리 팩을 기계에서 분리합니다.

### 6.1 기계 옮기기

- 기계의 손잡이만 잡아야 합니다.

### 6.2 기계 보관

- 보관하기 전에 기계를 청소합니다.
- 기계를 보관하기 전에 모터가 뜨겁지 않도록 해야 합니다.
- 기계에 풀이거나 훼손된 부분이 없도록 해야 합니다. 필요할 경우 실행해야 할 단계/지침사항:
  - 훼손된 부품을 교체합니다.
  - 볼트를 단단히 조입니다.
  - 공인 서비스 센터 요원에게 알려줍니다.
- 기계를 건조한 구역에 보관합니다.
- 어린이가 기계에 접근하지 못하도록 합니다.

## 7 문제 해결

| 문제점                     | 가능한 원인                   | 해결 방안                        |
|-------------------------|--------------------------|------------------------------|
| 기계에 송풍되지 않거나 멀칭되지 않습니다. | 튜브가 막혔습니다.               | 튜브가 깨끗한지 확인하십시오.             |
|                         | 임펠러가 막혔습니다.              | 임펠러가 깨끗한지 확인하십시오.            |
|                         | 백이 가득 찼습니다.              | 백을 비우십시오.                    |
|                         | 백이 더럽습니다.                | 백을 청소하십시오.                   |
|                         | 백이 손상됐습니다.               | 백을 교체하십시오.                   |
|                         | 백의 지퍼가 풀렸습니다.            | 백을 비우십시오.                    |
| 기계가 시작하지 않습니다.          | 배터리 팩이 안전하지 않습니다.        | 배터리 팩을 걸쇠로 제대로 고정하십시오.       |
|                         | 배터리 용량이 낮습니다.            | 배터리 팩을 충전합니다.                |
|                         | ON/OFF 버튼이 OFF 위치에 있습니다. | On/Off 버튼을 누릅니다.             |
|                         | ON/OFF 버튼이 고장났습니다.       | 공인 서비스 센터에서 결합 있는 부품을 교체합니다. |
|                         | 튜브가 제대로 설치되지 않았습니까.      | 튜브를 제대로 설치했는지 확인하십시오.        |
|                         | 통풍구가 잠겨 있지 않습니다.         | 통풍구를 잠그십시오.                  |
| 배터리 팩이 안전하지 않습니다.       | 배터리 용량이 낮습니다.            | 배터리 팩을 충전합니다.                |

## 8 기술 자료

|              |   |
|--------------|---|
| 전압           | 40 V DC   |
| 풍량           | 9.63 m³/min   |
| 공기 속도        | 280 km/h  |
| 중량(배터리 팩 제외) | 4 kg  |
| 측정된 음압 레벨    | L <sub>PA</sub> = 90 dB(A), K <sub>PA</sub> = dB(A) |
| 보증된 음향 출력 레벨 | L <sub>WA,d</sub> = 104 dB(A)                       |
| 진동           | 3.5 m/s², K = 2 m/s²                                |

## 9 EC 적합성 선언

제조사 이름 및 주소:

이름: Globe (Jiangsu) Co., Ltd

주소: No. 65 (3-4) Xinggang Rd., Zhonglou Zone,  
Changzhou 213101 China

기술 파일 제출 담당자의 이름 및 주소:

이름: Micael Johansson

주소: Riggaregatan 53, 211 13 Malmö Sweden

당사 제품에 대한 선언

카테고리: 송풍기 / 진공 청소기

모델: BVF442 (2400073)

일련 번호: 제품 정격 라벨 참조

제조 연도: 제품 정격 라벨 참조

- 기계류 지침 2006/42/EC의 관련 조항을 준수합니다.
- 다음과 같은 그 외 EC 지침 조항을 준수합니다:

- 2014/30/EU
- 2000/14/EC & 2005/88/EC
- 2011/65/EU & (EU)2015/863

또한 당사는 아래와 같은 통일 규격(의 부분/절)을 사용했음을 선언합니다.

- EN 60335-1, EN 50636-2-100, EN 62233, EN 55014-1, EN 55014-2, EN ISO 3744, ISO 11094, IEC 62321-3-1, IEC 62321-4, IEC 62321-5, IEC 62321-6, IEC 62321-7-1, IEC 62321-7-2, IEC 62321-8

부침 V / 지침 2000/14/EC의 적합성 평가 방식.

측정된 음향 출력 레벨:  $L_{WA}$ : 101 dB(A)

보증된 음향 출력 레벨:  $L_{WA,d}$ : 104 dB(A)

장소 및 날짜: Malmö, 서명: Ted Qu, 품질 관리자  
06.06.2021

Ted Qu

|          |                                       |           |          |   |           |
|----------|---------------------------------------|-----------|----------|---|-----------|
| <b>1</b> | <b>คำอธิบาย.....</b>                  | <b>14</b> | 4.4      | เคล็ดลับการใช้งาน.....                    | 15        |
| 1.1      | วัตถุประสงค์.....                     | 14        | 4.5      | ใช้เป็นเครื่องพ่นวัสดุคลุมดิน.....        | 15        |
| 1.2      | ภาพรวม.....                           | 14        | 4.6      | ใช้เป็นเครื่องเป่า.....                   | 15        |
| <b>2</b> | <b>ความปลอดภัย.....</b>               | <b>14</b> | <b>5</b> | <b>การบำรุงรักษา.....</b>                 | <b>15</b> |
| <b>3</b> | <b>การติดตั้ง.....</b>                | <b>14</b> | 5.1      | ทำความสะอาดเครื่องจักร.....               | 15        |
| 3.1      | เปิดบรรจุภัณฑ์เครื่องจักร.....        | 14        | 5.2      | ทำความสะอาดลูกเก็บ.....                   | 15        |
| 3.2      | ประกอบเป็นเครื่องพ่นวัสดุคลุมดิน..... | 14        | 5.3      | ทำความสะอาดท่อ/ใบพัดที่อุดตัน.....        | 15        |
| 3.3      | ประกอบเป็นเครื่องเป่าลม.....          | 14        | <b>6</b> | <b>การเคลื่อนย้ายและการเก็บรักษา.....</b> | <b>15</b> |
| 3.4      | ติดตั้งชุดแบตเตอรี่.....              | 14        | 6.1      | ย้ายเครื่องจักร.....                      | 16        |
| 3.5      | ถอดชุดแบตเตอรี่.....                  | 14        | 6.2      | จัดเก็บเครื่องจักร.....                   | 16        |
| <b>4</b> | <b>การใช้งาน.....</b>                 | <b>14</b> | <b>7</b> | <b>การแก้ไขปัญหา.....</b>                 | <b>16</b> |
| 4.1      | สตาร์ทเครื่องจักร.....                | 14        | <b>8</b> | <b>ข้อมูลทางเทคนิค.....</b>               | <b>16</b> |
| 4.2      | หยุดเครื่องจักร.....                  | 14        | <b>9</b> | <b>เอกสารแสดงความสอดคล้อง EC.....</b>     | <b>16</b> |
| 4.3      | การวิเคราะห์ไฟ LED.....               | 15        |          |   |           |

## 1 คำอธิบาย

### 1.1 วัตถุประสงค์

เครื่องจักรนี้ใช้สำหรับเป่าลมออกจากท่อ เพื่อขจัดวัสดุที่ไม่ต้องการ เช่น โปมีไอน์ส่วนนอกจากนี้ เครื่องจักรบางรุ่นใช้ดูดใบไม้และกิ่งไม้เล็ก ๆ ผ่านระบบสูญญากาศ แล้วยกใบลงถัง

### 1.2 ภาพรวม

ภาพประกอบ 1 - 13.

|   |              |    |                    |
|---|--------------|----|--------------------|
| 1 | แผงความเร็ว  | 7  | ท่อพ่นวัสดุคลุมดิน |
| 2 | ปุ่มความเร็ว | 8  | ลูกเก็บ            |
| 3 | ปุ่มเปิด/ปิด | 9  | ปุ่มล็อก           |
| 4 | ท่อเป่า      | 10 | ช่อง               |
| 5 | ช่องทางลม    | 11 | ส่วนรอยบาก         |
| 6 | ที่จับเสริม  |    |                    |

## 2 ความปลอดภัย

### ⚠️ ข้อควรระวัง

ตรวจสอบให้แน่ใจว่าคุณทำ/ปฏิบัติตามคำแนะนำด้านความปลอดภัยทั้งหมด

โปรดดูคู่มือความปลอดภัย

## 3 การติดตั้ง

### 3.1 เปิดบรรจุภัณฑ์เครื่องจักร

### ⚠️ ข้อควรระวัง

ตรวจสอบให้แน่ใจว่าประกอบเครื่องจักรอย่างถูกต้องก่อนใช้งาน

### ⚠️ ข้อควรระวัง

- อย่าใช้งานเครื่องจักรหากชิ้นส่วนเสียหาย
- อย่าใช้งานเครื่องจักรหากมีชิ้นส่วนไม่ครบถ้วน
- หากชิ้นส่วนเสียหายหรือสูญหาย กรุณาติดต่อศูนย์บริการ

- เปิดบรรจุภัณฑ์
- อ่านเอกสารในกล่อง
- นำชิ้นส่วนที่ไม่ประกอบทั้งหมดออกจากกล่อง
- นำเครื่องจักรออกจากกล่อง
- หิ้งกล่องและบรรจุภัณฑ์ตามข้อบังคับของท้องถิ่น

### 3.2 ประกอบเป็นเครื่องพ่นวัสดุคลุมดิน

ภาพประกอบ 2 - 8.

### ⚠️ ข้อควรระวัง

ตรวจสอบให้แน่ใจว่าเครื่องจักรอยู่ในตำแหน่งปิด และปิดท่อดูดก่อนติดตั้งหรือถอดท่อ

- เลื่อนท่อพ่นวัสดุคลุมดินด้านหน้าและด้านหลังพร้อมกันจนกว่าปุ่มล็อกจะเข้าที่
- ดึงปุ่มล็อกไปข้างหน้าเพื่อปลดช่องทางลม
- เปิดช่องทางลมทั้งสองไว้

- ใส่กลีปปลาย "เบมเต็ม" ของท่อพ่นวัสดุคลุมดินเข้ากับกลีปด้านหลัง
- กลีปปลาย "เบมตะขอ" ของท่อพ่นวัสดุคลุมดินเข้ากับกลีปด้านหน้า
- ดันปุ่มล็อกกลับเพื่อเชื่อมต่อท่อพ่นวัสดุคลุมดิน

### i คำแนะนำ

สามารถปฏิบัติงานขึ้นตอนข้างต้นตามลำดับพร้อมกันข้าม เพื่อถอดท่อพ่นวัสดุคลุมดิน

- ใส่เครื่องปรับสูงเข้าไปในช่องเครื่องเป่า ส็อกเครื่องปรับสูงด้วยปุ่มล็อก

### i หมายเหตุ

อาจต้องถอดท่อเป่าหรือท่อพ่นวัสดุคลุมดิน เพื่อทำความสะอาดหรือปรับท่อเป่าที่อุดตัน

### 3.3 ประกอบเป็นเครื่องเป่าลม

ภาพประกอบ 9.

- เลื่อนท่อเป่าไปข้างหน้าจนกว่าส่วนรอยบากจะล็อกในช่อง

### 3.4 ติดตั้งชุดแบตเตอรี่

ภาพประกอบ 10.

### ⚠️ ข้อควรระวัง

- เปลี่ยนชุดแบตเตอรี่หรืออุปกรณ์ชาร์จ หากชำรุด
- หยุดเครื่องและรอจนกว่ามอเตอร์จะดับ ก่อนติดตั้งหรือถอดชุดแบตเตอรี่
- อ่าน ทำความคุ้นเคย และทำความเข้าใจในคู่มือแบตเตอรี่และอุปกรณ์ชาร์จ

- จัดแนวรอยกที่ชุดแบตเตอรี่ให้ตรงกับร่องในช่องใส่แบตเตอรี่
- ดันชุดแบตเตอรี่ลงในช่องใส่แบตเตอรี่ จนกว่าชุดแบตเตอรี่จะล็อกเข้าที่
- เมื่อได้ยินเสียงคลิก แสดงว่าติดตั้งชุดแบตเตอรี่เรียบร้อยแล้ว

### 3.5 ถอดชุดแบตเตอรี่

รูปที่ 10.

- กดปุ่มปลดแบตเตอรี่ค้างไว้
- ถอดชุดแบตเตอรี่จากเครื่องจักร

## 4 การใช้งาน

### ⚠️ ข้อควรระวัง

ตรวจสอบให้แน่ใจว่าท่อเป่าเข้าที่ก่อนใช้งาน

### 4.1 อัตราเครื่องจักร

ภาพประกอบ 11.

- กดปุ่มเปิด/ปิด
- เครื่องจักรเริ่มทำงานที่ความเร็วต่ำ
- หมุนปุ่มความเร็วไปข้างหน้าเพื่อเพิ่มความเร็จาก 110 กม./ชม. เป็น 210 กม./ชม.
- กดปุ่มความเร็วเพื่อเพิ่มความเร็วจาก 130 กม./ชม. เป็น 280 กม./ชม.

### i คำเตือน

หลีกเลี่ยงความเร็วไปที่ตำแหน่งสูง เมื่อเครื่องจักรอยู่ในโหมดพ่นวัสดุคลุมดิน

### 4.2 หยุดเครื่องจักร

ภาพประกอบ 11.

## 1. กดปุ่มเปิด/ปิด

## 4.3 การวิเคราะห์ไฟ LED

| สภาพ                                 | LED  | แนวทางแก้ไข  |
|--------------------------------------|--|--|
| การป้องกันแรงดันไฟฟ้าต่ำ             | ไฟ LED 1 ดวง-<br>กะพริบเป็นสีแดง 5 ครั้ง               | สตาร์ทเครื่องจักรอีกครั้งหรือชาร์จ-<br>ชุดแบตเตอรี่                  |
| การป้องกันการใช้-<br>กระแสไฟเกินปกติ | ไฟ LED 1 ดวง-<br>กะพริบเป็นสีแดง 4 ครั้ง               | สตาร์ทเครื่องจักรอีกครั้ง  |
| การป้องกันการผลิต-<br>ของแบตเตอรี่   | ไฟ LED สีเขียวและสี-<br>แดงดับลง เครื่องหยุด-<br>ทำงาน | ถอดชุดแบตเตอรี่เป็นเวลา 5<br>วินาทีเพื่อรีเซ็ตเครื่องจักร            |
| อุณหภูมิแบตเตอรี่ผิดปกติ             | ไฟ LED สีเขียวและสี-<br>แดงดับลง                       | เมื่ออุณหภูมิของชุดแบตเตอรี่ลดลง<br>เครื่องจักรจะทำงานได้ในสภาพที่ดี |

## 4.4 เคล็ดลับการใช้งาน

- ตรวจสอบให้แน่ใจว่าเครื่องจักรอยู่ในสภาพที่ดี
- ตรวจสอบให้แน่ใจว่าท่อและอุปกรณ์ป้องกันอยู่ในตำแหน่ง
- ห้ามเสียบเครื่องจักรไปที่ตัวบุคคลหรือวัตถุที่แหลมก่อนสตาร์ทเครื่อง
- จำเป็นต้องใช้อุปกรณ์ป้องกัน เพื่อลดความเสี่ยงการสูญเสียการได้ยินเกี่ยวกับระดับเสียง
- ปฏิบัติตามกฎหมาย ข้อบังคับ มาตรฐาน และคำสั่งที่บังคับใช้ทั้งหมด

## 4.5 ใช้เป็นเครื่องพ่นวัสดุคลุมดิน

ภาพประกอบ 12.

1. ลือเครื่องจักรไว้ให้แน่น
2. เชียงท่อพ่นวัสดุคลุมดิน ( นิ้ว หรือ ซม.)
3. ใช้สายชะการกวาดเพื่อเก็บวัสดุที่หนักเกินไปไม่ต้องการ

## i หมายเหตุ

ตรวจสอบให้แน่ใจว่าติดตั้งและจุดเชิ่บจุดแล้ว

## i หมายเหตุ

ใช้สายชะพวย

## 4.6 ใช้เป็นเครื่องเป่า

1. ลือเครื่องจักรไว้ให้แน่น
2. ใช้รางจากด้านหนึ่งไปอีกด้านหนึ่ง
3. เลื่อนเครื่องจักรไปข้างหน้าช้า ๆ
4. เก็บวัสดุที่ไม่ต้องการที่รวบรวมไว้บริเวณด้านหน้า

## i หมายเหตุ

ใช้คราดและไม้กวาดเพื่อละลายวัสดุที่ไม่ต้องการก่อนเป่าลม

## i หมายเหตุ

ใช้ความเร็วต่ำเพื่อถ่ายของแห้ง และความเร็วสูงเพื่อถ่ายของหนัก เช่น วัสดุหรือก้อนกรวดขนาดใหญ่ที่ไม่ต้องการ

## 5 การบำรุงรักษา

## ▲ คำเตือน

อย่าปล่อยให้น้ำมันเบรก น้ำมันเบนซิน วัสดุปิโตรเลียมสัมผัสกับชิ้นส่วนพลาสติก สารเคมีอาจทำให้พลาสติกเกิดความเสียหาย และทำให้พลาสติกใช้งานไม่ได้

## ▲ คำเตือน

อย่าใช้ตัวทำลายหรือน้ำยาทำความสะอาดที่มีฤทธิ์แรงบนตัวเครื่องหรือส่วนประกอบพลาสติก

## ▲ ข้อควรระวัง

ถอดชุดแบตเตอรี่ออกจากเครื่องจักรก่อนบำรุงรักษา

## 5.1 ทำความสะอาดเครื่องจักร

## ▲ คำเตือน

เครื่องจักรต้องแห้ง ความชื้นอาจทำให้เสี่ยงต่อการเกิดไฟฟ้าช็อตได้

- ขจัดวัสดุที่ไม่ต้องการออกจากช่องระบายอากาศด้วยเครื่องดูดฝุ่น
- อย่าฉีดพ่นช่องระบายอากาศ หรือพ่นช่องระบายอากาศในตัวทำลาย
- ทำความสะอาดตัวเครื่องและส่วนประกอบพลาสติกด้วยน้ำอุ่นเบา ๆ

## 5.2 ทำความสะอาดลูกเก็บ

- สวมแว่นตาป้องกันและหมวกกันน็อก
- ทำความสะอาดลูกเก็บ 1 ครั้งหรือมากกว่า หากจำเป็น

1. ถอดลูกออก
2. กลับด้านในลูกออก
3. แขนงูงไว้แล้วทำความสะอาด
4. แขนงูงไว้ให้แห้ง
5. กลับงูงเป็นด้านที่ถูกต้องแล้วติดตั้งอีกครั้ง

## 5.3 ทำความสะอาดท่อใบพัดที่ถอดได้

1. รอกนกว่าเครื่องจักรจะหยุดสนิท
2. ถอดท่อเป่าหรือท่อพ่นวัสดุคลุมดินและงูง
3. ถัดวัสดุที่อุดคั่นท่อหรือใบพัด
4. ตรวจสอบให้แน่ใจว่าใบพัดไม่เสียหาย
5. ใช้มือหมุนใบพัดเพื่อใ้แน่ใจว่าไม่อุดตัน
6. ติดตั้งท่อเป่าหรือท่อพ่นวัสดุคลุมดินและงูง

## ▲ ข้อควรระวัง

หลีกเลี่ยงพื้นที่มีวัตถุขนาดใหญ่ซึ่งอาจทำให้ใบพัดเสียหาย

## 6 การเคลื่อนย้ายและการเก็บรักษา

## ▲ ข้อควรระวัง

ถอดชุดแบตเตอรี่ออกจากเครื่องจักร ก่อนที่จะเคลื่อนย้ายและเก็บรักษา

## 6.1 ย้ายเครื่องจักร

- ถัดเครื่องจักรที่ห้ามจับเท่านั้น

## 6.2 จัดเก็บเครื่องจักร

- ทำความสะอาดเครื่องจักรก่อนจัดเก็บ
- ตรวจสอบให้แน่ใจว่ามอเตอร์ไม่ร้อนเมื่อจัดเก็บเครื่องจักร
- ตรวจสอบให้แน่ใจว่าเครื่องจักรไม่มีชิ้นส่วนที่หลวมหรือเสียหาย หากจำเป็น ให้ทำตามขั้นตอน/คำแนะนำต่อไปนี้
  - เปลี่ยนชิ้นส่วนที่เสียหาย
  - ขันสลักให้แน่น
  - ปรึกษาพนักงานในศูนย์บริการที่ได้รับการรับรอง
- จัดเก็บเครื่องจักรไว้ในที่แห้ง
- ตรวจสอบให้แน่ใจว่าเต็ก ๆ ไม่สามารถเข้าถึงเครื่องจักรได้

## 7 การแก้ไขปัญหา

| ปัญหา                                | สาเหตุที่เป็นไปได้           | แนวทางแก้ไข  |
|--------------------------------------|------------------------------|--|
| เครื่องจักรไม่ไป-หรือพันวัสดุคลุมดิน | ท่ออุดตัน                    | ตรวจสอบให้แน่ใจว่าท่อสะอาด                               |
|                                      | ใบพัดอุดตัน                  | ตรวจสอบให้แน่ใจว่าใบพัดสะอาด                             |
|                                      | ดุงเต็ม                      | เทดุง  |
|                                      | ดุงสกปรก                     | ทำความสะอาดดุง   |
|                                      | ดุงเสียหาย                   | เปลี่ยนดุง   |
|                                      | ดุงไม่ได้อัดจับ              | ล็อกดุง  |
|                                      | ชุดเบดเดอวีไม่แน่น           | ตรวจสอบให้แน่ใจว่าใส่สลักชุด-เบดเดอวีถูกต้อง             |
| เครื่องจักรไม่ริบ-ทำงาน              | ความจุเบดเดอวีต่ำ            | ซาร์จชุดเบดเดอวี   |
|                                      | ปุ่มเปิด/ปิดอยู่ในตำแหน่งปิด | ดันปุ่มเปิด/ปิด  |
|                                      | ปุ่มเปิด/ปิดชำรุด            | เปลี่ยนชิ้นส่วนที่ชำรุดกับศูนย์-บริการที่ได้รับการรับรอง |
|                                      | คัตติงท่อนี้ถูกคั่ง          | ตรวจสอบให้แน่ใจว่าคัตติงท่อนี้ถูกคั่ง                    |
|                                      | ช่องทางลมไม่ได้ล็อก          | ตรวจสอบให้แน่ใจว่าล็อกช่องทาง-ลมแล้ว                     |
|                                      | ชุดเบดเดอวีไม่แน่น           | ตรวจสอบให้แน่ใจว่าใส่สลักชุด-เบดเดอวีถูกต้อง             |
| ความจุเบดเดอวีต่ำ                    | ซาร์จชุดเบดเดอวี             |  |

## 8 ข้อมูลทางเทคนิค

|                               |                                       |
|-------------------------------|---------------------------------------|
| แรงดันไฟฟ้า                   | 40 V กระแสตรง                         |
| ปริมาณลมเป่า                  | 9.63 ม. <sup>3</sup> /นาที            |
| ความเร็วลมเป่า                | 280 กม./ชม.                           |
| น้ำหนัก (ไม่รวมชุดเบดเดอวี)   | 4 กก.                                 |
| ระดับแรงดันเสียงที่วัดได้     | $L_{pA} = 90$ dB(A), $K_{pA} =$ dB(A) |
| ระดับพลังงานเสียงที่รับประกัน | $L_{WA,d} = 104$ dB(A)                |

|                |   |
|----------------|---|
| การสั่นสะเทือน | 3.5 ม./วินาที <sup>2</sup> , $K = 2$ ม./วินาที <sup>2</sup> |
|----------------|---|

## 9 เอกสารแสดงความสอดคล้อง EC

ชื่อและที่อยู่ของผู้ผลิต:

ชื่อ: Globe (Jiangsu) Co., Ltd

ที่อยู่: No. 65 (3-4) Xinggang Rd., Zhonglou Zone, Changzhou 213101 China

ชื่อและที่อยู่ของบุคคลที่ได้รับอนุญาตให้รวบรวมไฟล์ข้อมูลทางเทคนิค:

ชื่อ: Micael Johansson

ที่อยู่: Riggaregatan 53, 211 13 Malmö Sweden

พร้อมกันนี้ เราขอประกาศว่าผลิตภัณฑ์

หมายเลข: เครื่องเป่า/เครื่องดูดฝุ่น

รุ่น: BVF442 (2400073)

หมายเลขซีเรียล: ดูป้ายกำกับระดับของผลิตภัณฑ์

ปีที่ผลิต: ดูป้ายกำกับระดับของผลิตภัณฑ์

- เป็นไปตามข้อกำหนดที่ชื่อของ Machinery Directive 2006/42/EC
- เป็นไปตามข้อกำหนด EC-Directive อื่น ๆ ต่อไปนี้:
  - 2014/30/EU
  - 2000/14/EC และ 2005/88/EC
  - 2011/65/EU และ (EU)2015/863

นอกจากนี้ เราขอรับรองว่ามีการใช้มาตรฐานที่สอดคล้องกันกับชิ้นส่วน เงื่อนไขดังต่อไปนี้

- EN 60335-1, EN 50636-2-100, EN 62233, EN 55014-1, EN 55014-2, EN ISO 3744, ISO 11094, IEC 62321-3-1, IEC 62321-4, IEC 62321-5, IEC 62321-6, IEC 62321-7-1, IEC 62321-7-2, IEC 62321-8

วิธีการประเมินความสอดคล้องตามภาคผนวก V / Directive 2000/14/EC

ระดับพลังงานเสียงที่วัดได้:  $L_{WA} = 101$  dB(A)

ระดับพลังงานเสียงที่รับประกัน:  $L_{WA,d} = 104$  dB(A)

สถานที่ วันที่: Malmö, 06.06.2021

ลายมือชื่อ: Ted Qu ผู้อำนวยการฝ่าย-คุณภาพ

Ted Qu

|          |                |           |          |                      |           |
|----------|----------------|-----------|----------|----------------------|-----------|
| <b>1</b> | <b>描述.....</b> | <b>18</b> | 4.4      | 操作提示.....            | 19        |
| 1.1      | 目的.....        | 18        | 4.5      | 当作碎草机使用.....         | 19        |
| 1.2      | 概览.....        | 18        | 4.6      | 当作吹风机使用.....         | 19        |
| <b>2</b> | <b>安全.....</b> | <b>18</b> | <b>5</b> | <b>维护.....</b>       | <b>19</b> |
| <b>3</b> | <b>安装.....</b> | <b>18</b> | 5.1      | 清理机器.....            | 19        |
| 3.1      | 打开机器包装.....    | 18        | 5.2      | 清洁集草袋.....           | 19        |
| 3.2      | 组装为碎草机.....    | 18        | 5.3      | 清理堵塞的管道/叶轮.....      | 19        |
| 3.3      | 组装为吹风机.....    | 18        | <b>6</b> | <b>运输和存放.....</b>    | <b>20</b> |
| 3.4      | 安装电池.....      | 18        | 6.1      | 移动机器.....            | 20        |
| 3.5      | 取下电池包.....     | 18        | 6.2      | 存放机器.....            | 20        |
| <b>4</b> | <b>操作.....</b> | <b>18</b> | <b>7</b> | <b>故障排除.....</b>     | <b>20</b> |
| 4.1      | 启动机器.....      | 18        | <b>8</b> | <b>技术数据.....</b>     | <b>20</b> |
| 4.2      | 停止机器.....      | 19        | <b>9</b> | <b>EC 符合性声明.....</b> | <b>20</b> |
| 4.3      | LED 诊断.....    | 19        |          |                      |           |



## 1 描述

### 1.1 目的

该机器用于从管中喷出气体，以移除废物，如院中的落叶。有些机器还通过吸尘器吸起树叶和小树枝，将它们切碎再装入袋子。

### 1.2 概览

图 1 - 13.

|   |       |    |      |
|---|-------|----|------|
| 1 | 快速键   | 7  | 碎草管  |
| 2 | 调速按钮  | 8  | 收集袋  |
| 3 | 开/关按钮 | 9  | 锁定钮  |
| 4 | 吹管    | 10 | 插槽   |
| 5 | 护闸    | 11 | 缺口区域 |
| 6 | 辅助手柄  |    |      |

## 2 安全

### ▲ 警告

确保按照所有安全说明进行操作。

请参考《安全手册》。

## 3 安装

### 3.1 打开机器包装

### ▲ 警告

须确保正确安装机器后再使用。

### ▲ 警告

- 如果部件损坏，切勿使用机器。
- 如果部件不全，请勿操作机器。
- 如果部件损坏或丢失，请与服务中心联系。

1. 打开包装。
2. 阅读包装箱中的文档。
3. 从包装箱中取出所有未安装的部件。
4. 从包装箱中取出机器。
5. 根据当地法规丢弃包装箱和包装。

### 3.2 组装为碎草机

图 2 - 8.

### ▲ 警告

确认机器未于关机状态、叶轮停止，再装上或拆卸管子。

1. 一起移动前后碎草管，直到锁定钮接合为止。
2. 将锁定钮往前拉，松开护闸。

3. 保持护闸开启。
4. 将碎草管的「楔形」末端夹片放入后方夹片。
5. 将碎草管的「钩状」末端夹片放入前方夹片。
6. 推回锁定钮，锁定碎草管。

### i 提示

以相反顺序执行上述步骤，即可取下碎草管。

7. 将草袋转换器装入吹风出口。以锁定钮锁定草袋转换器。

### i 注

可能必须取下吹风管或碎草管，清洁管内或叶轮堵塞部份。

### 3.3 组装为吹风机

图 9.

1. 向前移动吹风机管，直到缺口区域卡入插槽。

### 3.4 安装电池

图 10.

### ▲ 警告

- 如果电池或充电器已损坏，则需更换电池或充电器。
- 关闭机器，等到发动机停止才能安装或拆下电池。
- 阅读了解电池和充电器手册中的说明，并按照这些说明进行操作。

1. 将电池上的导轨对准电池盒中的凹槽。
2. 将电池推入电池盒中，直至电池锁定到位。
3. 当听到咔嚓声时，电池即安装到位。

### 3.5 取下电池包

图 10.

1. 按下电池释放按钮。
2. 取下电池包。

## 4 操作

### ▲ 警告

操作前须确保吹管处于恰当位置。

### 4.1 启动机器

图 11.

1. 按下开关按钮。
2. 机器会从低速启动。
3. 往前旋转速度旋钮，可让速度从 110 千米/小时增加到 210 千米/小时。
4. 按下速度按钮，可让速度从 130 千米/小时增加到 280 千米/小时。

## **i** 重要

机器处于碎草模式时，请设为高速位置。

## 4.2 停止机器

图 11.

1. 按下开关按钮。

## 4.3 LED 诊断

| 状况      | LED                | 解决方法              |
|---------|--------------------|-------------------|
| 低电压防护   | 1 颗 LED 灯闪红灯 5 次。  | 再次启动机器，或为电池充电。    |
| 过载防护    | 1 颗 LED 灯闪红灯 4 次。  | 再次启动机器。           |
| 电池堵塞防护  | 绿色与红色 LED 熄灭。机器停止。 | 取出电池 5 秒，以设定机器。   |
| 电池温度不正常 | 绿色与红色 LED 熄灭。      | 电池温度下降时，机器就能正常运作。 |

## 4.4 操作提示

- 确认机器处于良好状态。
- 确认管子与护罩的位置正确。
- 启动机器之前，勿让机器朝向人或未固定的材料。
- 必须使用护耳设备，降低因音量所造成的听力丧失风险。
- 遵守所有适用法律、法规、标准与条例。

## 4.5 当作碎草机使用

图 12.

1. 握紧机器。
2. 倾斜碎草管。(in. or cm).
3. 用清扫动作收集不需要的较轻物质。

## **i** 注

请确保您已安装并拉紧袋子。

## **i** 注

请使用肩带。

## 4.6 当作吹风机使用

1. 紧紧握住机器。
2. 朝左右两方吹草。
3. 慢慢往前移动机器。
4. 让想吹走的杂质位于自己前方。

## **i** 注

使用草耙与扫把弄松草叶等杂质之后再吹草。

## **i** 注

使用低速吹除干燥物品，使用高速吹除较大杂质或砂砾等。

## 5 维护

### **▲** 警告

切勿使制动液、汽油、石油基材料与塑料部件接触。化学品可能造成塑料部件损坏，使塑料部件无法使用。

### **▲** 警告

不要在塑料外壳或部件上使用强溶剂或清洁剂。

### **▲** 警告

先将电池包从机器卸下，然后再进行维护。

## 5.1 清理机器

### **▲** 警告

机器必须保持干燥。潮湿可能导致出现触电的风险。

- 用吸尘器将多余废物从通风口清除。
- 切勿向通风口喷雾或将通风口放入溶剂中。
- 用湿软布清理外壳和塑料部件。

## 5.2 清洁集草袋

- 配戴安全眼罩与防尘口罩。
- 必要的话，每年清洁集草袋 1 次或多次。

1. 取下集草袋。
2. 将袋内往外翻。
3. 将袋子挂起并清洁。
4. 将袋子晾干。
5. 将袋子翻正，再次装回。

## 5.3 清理堵塞的管道/叶轮

1. 等到机器完全停止。
2. 拆下吹风机管和碎草管和袋子。
3. 清除造成管道或叶轮堵塞的材料。
4. 确保叶轮没有损坏。
5. 用手转动叶轮，以确保没有堵塞。
6. 安装吹风机管和碎草管和袋子。

### **▲** 警告

避免吸入可能损坏叶轮的大物体。

## 6 运输和存放

### ▲ 警告

运输和存放前须从机器上取下**电池包**。

### 6.1 移动机器

- 只能抓住机器的握柄。

### 6.2 存放机器

- 存放机器前清理机器。
- 存放机器前须确保**发动机**冷却。
- 确保机器上没有松动或受损部件。如有必要，按下列步骤/说明进行操作：
  - 更换受损部件。
  - 拧紧螺栓。
  - 与经批准的服务中心的工作人员联系。
- 将机器存放在干燥的地方。
- 确保不让儿童靠近机器。

## 7 故障排除

| 问题        | 可能的原因          | 解决方法                        |
|-----------|----------------|-----------------------------|
| 机器不吹或不碎草。 | 管道有堵塞。         | 确保管道清理干净。                   |
|           | 叶轮有堵塞。         | 确保叶轮清理干净。                   |
|           | 袋子装满了。         | 清空收集袋。                      |
|           | 袋子脏了。          | 清洗袋子。                       |
|           | 袋子有破损。         | 替换袋子。                       |
|           | 袋子拉链未拉。        | 锁定袋子。                       |
|           | 电池包不牢固。        | 确保正确安装 <b>电池包</b> 。         |
|           | 电池电量不足。        | 给 <b>电池包</b> 充电。            |
| 机器无法启动。   | 开/关按钮处于“关闭”位置。 | 按下开/关按钮。                    |
|           | 开/关按钮有故障。      | 由经批准的 <b>维修中心</b> 更换有故障的零件。 |
|           | 管子安装不正确。       | 确保正确安装管子。                   |
|           | 护闸未锁定。         | 确保 <b>护闸</b> 被锁定。           |
|           | 电池包不牢固。        | 确保正确安装 <b>电池包</b> 。         |
|           | 电池电量不足。        | 给 <b>电池包</b> 充电。            |

## 8 技术数据

|    |             |
|----|-------------|
| 电压 | 40 V 直流     |
| 风量 | 9.63 立方米/分钟 |
| 风速 | 280 千米/小时   |

|                     |   |
|---------------------|---|
| 重量 (不含 <b>电池包</b> ) | 4 千克  |
| 实测声压级               | $L_{PA}=90$ dB (A) ,<br>$K_{PA}=dB$ (A)         |
| 保证声功率级              | $L_{WA,d}=104$ dB(A)                            |
| 振动                  | $3.5$ m/s <sup>2</sup> , $K=2$ m/s <sup>2</sup> |

## 9 EC 符合性声明

制造商名称和地址：

名称： Globe (Jiangsu) Co., Ltd

地址： No. 65 (3-4) Xinggang Rd., Zhonglou Zone,  
Changzhou 213101 China

被授权编制技术文件的人员的姓名和地址：

姓 Micael Johansson  
名：

地 Riggaregatan 53, 211 13 Malmö Sweden  
址：

兹声明该产品

类别： 吹吸机  
型号： BVF442 (2400073)  
序列号： 参见**产品铭牌**  
建造年份： 参见**产品铭牌**

- 符合机械指令 2006/42/EC 的相关指令。
- 符合下列其他 EC 指令的规定：
  - 2014/30/EU
  - 2000/14/EC & 2005/88/EC
  - 2011/65/EU & (EU)2015/863

此外，我们宣布已采用下列**协调标准**的部分内容，条款：

- EN 60335-1, EN 50636-2-100, EN 62233, EN 55014-1, EN 55014-2, EN ISO 3744, ISO 11094, IEC 62321-3-1, IEC 62321-4, IEC 62321-5, IEC 62321-6, IEC 62321-7-1, IEC 62321-7-2, IEC 62321-8

符合性评估方法参见附录 V 指令 2000/14/EC。

实测声功率级：  $L_{WA}$ : 101 dB(A)  
保证声功率级：  $L_{WA,d}$ : 104 dB(A)

地点，日期： Mal- 签名： 质量总监 Ted Qu  
mö, 06.06.2021

Ted Qu



|          |                 |           |          |                      |           |
|----------|-----------------|-----------|----------|----------------------|-----------|
| <b>1</b> | <b>說明.....</b>  | <b>23</b> | 4.4      | 操作秘訣.....            | 24        |
| 1.1      | 目的.....         | 23        | 4.5      | 當作碎草機使用.....         | 24        |
| 1.2      | 概覽.....         | 23        | 4.6      | 當作吹風機使用.....         | 24        |
| <b>2</b> | <b>安全性.....</b> | <b>23</b> | <b>5</b> | <b>保養.....</b>       | <b>24</b> |
| <b>3</b> | <b>安裝.....</b>  | <b>23</b> | 5.1      | 清潔機器.....            | 24        |
| 3.1      | 拆封機器.....       | 23        | 5.2      | 清潔集草袋.....           | 24        |
| 3.2      | 組裝為碎草機.....     | 23        | 5.3      | 清理堵塞的管道/葉輪.....      | 24        |
| 3.3      | 組裝為吹風機.....     | 23        | <b>6</b> | <b>運輸與存放.....</b>    | <b>25</b> |
| 3.4      | 安裝電池組.....      | 23        | 6.1      | 移動機器.....            | 25        |
| 3.5      | 取下電池.....       | 23        | 6.2      | 存放機器.....            | 25        |
| <b>4</b> | <b>操作.....</b>  | <b>23</b> | <b>7</b> | <b>故障處理.....</b>     | <b>25</b> |
| 4.1      | 啟動機器.....       | 23        | <b>8</b> | <b>技術資料.....</b>     | <b>25</b> |
| 4.2      | 停止機器.....       | 24        | <b>9</b> | <b>EC 符合性聲明.....</b> | <b>25</b> |
| 4.3      | LED 診斷.....     | 24        |          |                      |           |

ZH

## 1 說明

### 1.1 目的

本機器用來從管子噴出氣流，移走落葉等庭院中不需要的東西。有些機器還通過吸塵器吸起樹葉和小樹枝，將它們切碎再裝入袋子。

### 1.2 概覽

圖 1 - 13.

|   |       |    |      |
|---|-------|----|------|
| 1 | 快速鍵   | 7  | 碎草管  |
| 2 | 調速開關  | 8  | 收集袋  |
| 3 | 開/關按鈕 | 9  | 鎖定鈕  |
| 4 | 吹管    | 10 | 插槽   |
| 5 | 護閘    | 11 | 缺口區域 |
| 6 | 輔助手柄  |    |      |

## 2 安全性

### ▲ 警告

務必遵循謹守所有安全說明。

請參閱「安全手冊」。

## 3 安裝

### 3.1 拆封機器

### ▲ 警告

請確認正確組裝機器後再使用。

### ▲ 警告

- 若零件損壞，請勿使用機器。
- 如零件不全，請勿操作機器。
- 若零件損壞或缺件，請洽服務中心。

1. 打開包裝。
2. 閱讀箱內文件。
3. 將所有未組裝的零件從箱內取出。
4. 將機器從箱內取出。
5. 遵循當地法規，棄置箱子與包裝。

### 3.2 組裝為碎草機

圖 2 - 8.

### ▲ 警告

確認機器未於關機狀態、葉輪停止，再裝上或拆卸管子。

1. 一起移動前後碎草管，直到鎖定鈕接合為止。
2. 將鎖定鈕往前拉，鬆開護閘。

3. 保持護閘開啟。
4. 將碎草管的「楔形」末端夾片放入後方夾片。
5. 將碎草管的「鉤狀」末端夾片放入前方夾片。
6. 推回鎖定鈕，鎖定碎草管。

### i 秘訣

以相反順序執行上述步驟，即可取下碎草管。

7. 將草袋轉接器裝入吹風出口。以鎖定鈕鎖定草袋轉接器。

### i 備註

可能必須取下吹風管或碎草管，清潔管內或葉輪堵塞部份。

## 3.3 組裝為吹風機

圖 9.

1. 向前移動吹風機管，直到凹口區域卡入插槽。

## 3.4 安裝電池組

圖 10.

### ▲ 警告

- 若電池組或充電器損毀，請更換電池組或充電器。
- 停止機器並等待馬達停止，再安裝或取下電池組。
- 請閱讀、了解並遵循電池與充電器手冊中的指示。

1. 將電池組的掀蓋紋路與電池盒中的凹槽對齊。
2. 將電池組推入電池盒中，直到電池組鎖入正確位置為止。
3. 聽到咔嚓聲時，表示電池組安裝妥當。

## 3.5 取下電池

圖 10.

1. 按下並按住電池釋放按鈕。
2. 將電池從機器取下。

## 4 操作

### ▲ 警告

確保吹管正確安裝再進行操作。

### 4.1 啟動機器

圖 11.

1. 按下開關按鈕。
2. 機器會從低速啟動。
3. 往前旋轉速度旋鈕，可讓速度從 110 km/h 增加到 210 km/h。
4. 按下速度按鈕，可讓速度從 130 km/h 增加到 280 km/h。

**i 重要**

機器處於碎草模式時，請設為高速位置。

**4.2 停止機器**

圖 11.

1. 按下開關按鈕。

**4.3 LED 診斷**

| 狀況      | LED                | 解決方法              |
|---------|--------------------|-------------------|
| 低電壓防護   | 1 顆 LED 燈閃紅燈 5 次。  | 再次啟動機器，或為電池充電。    |
| 過載防護    | 1 顆 LED 燈閃紅燈 4 次。  | 再次啟動機器。           |
| 電池堵塞防護  | 綠色與紅色 LED 熄滅。機器停止。 | 取出電池 5 秒，以設定機器。   |
| 電池溫度不正常 | 綠色與紅色 LED 熄滅。      | 電池溫度下降時，機器就能正常運作。 |

**4.4 操作秘訣**

- 確認機器處於良好狀態。
- 確認管子與護罩的位置正確。
- 啟動機器之前，勿讓機器朝向人或未固定的材料。
- 必須使用護耳設備，降低因音量所造成的聽力喪失風險。
- 遵守所有適用法律、法規、標準與條例。

**4.5 當作碎草機使用**

圖 12.

1. 握緊機器。
2. 傾斜碎草管。(in. or cm).
3. 用清掃動作收集不需要的較輕物質。

**i 備註**

請確保您已安裝並拉緊袋子。

**i 備註**

請使用肩帶。

**4.6 當作吹風機使用**

1. 緊緊握住機器。
2. 朝左右兩方吹草。
3. 慢慢往前移動機器。
4. 讓想吹走的雜質位於自己前方。

**i 備註**

使用草耙與掃把弄鬆草葉等雜質之後再吹草。

**i 備註**

使用低速吹除乾燥物品，使用高速吹除較大雜質或砂礫等。

**5 保養****▲ 小心**

請勿讓剎車油、汽油或其他石油材料接觸塑膠部。化學製品可能會損害塑膠，並使塑膠無法使用。

**▲ 小心**

請勿在塑膠外殼或組件上使用強溶劑或清潔劑。

**▲ 警告**

保養前請先將電池從機器取下。

**5.1 清潔機器****▲ 小心**

機器必須保持乾燥。濕氣可能導致觸電危險。

- 使用吸塵器清除通風口的雜質。
- 勿在通風口噴灑溶劑，或將通風口浸入溶劑中。
- 以沾濕的軟布清潔軟管與塑膠元件。

**5.2 清潔集草袋**

- 配戴安全護目鏡與防塵口罩。
- 必要的話，每年清潔集草袋 1 次或多次。

1. 取下集草袋。
2. 將袋內往外翻。
3. 將袋子掛起並清潔。
4. 將袋子晾乾。
5. 將袋子翻正，再次裝回。

**5.3 清理堵塞的管道/葉輪**

1. 等到機器完全停止。
2. 拆下吹風機管和碎草管和袋子。
3. 清除造成管道或葉輪堵塞的材料。
4. 確保葉輪沒有損壞。
5. 用手轉動葉輪，以確保沒有堵塞。
6. 安裝吹風機管和碎草管和袋子。

**▲ 警告**

避免吸入可能損壞葉輪的大物體。

## 6 運輸與存放

### ▲ 警告

運輸與存放之前，請將電池從機器取下。

### 6.1 移動機器

- 僅以把手握住機器。

### 6.2 存放機器

- 存放之前，請先清潔機器。
- 確認馬達已冷卻，再存放機器。
- 確認機器零件皆未鬆脫或損壞。必要的話，請遵循這些步驟/指示：
  - 更換損壞的零件。
  - 鎖緊螺栓。
  - 與核准服務中心的人員討論。
- 將機器存放在乾燥的區域。
- 確認兒童無法靠近機器。

## 7 故障處理

| 問題        | 可能的原因          | 解決措施               |
|-----------|----------------|--------------------|
| 機器不吹或不碎草。 | 管子有堵塞。         | 確保管道清理乾淨。          |
|           | 葉輪有堵塞。         | 確保葉輪清理乾淨。          |
|           | 袋子裝滿了。         | 清空收集袋。             |
|           | 袋子髒了。          | 清洗袋子。              |
|           | 袋子有破損。         | 替換袋子。              |
|           | 袋子拉鍊未拉。        | 鎖定袋子。              |
|           | 電池包不牢固。        | 確保正確安裝電池包。         |
|           | 電池電量不足。        | 給電池包充電。            |
| 機器無法啟動。   | 開/關按鈕處於“關閉”位置。 | 按下開/關按鈕。           |
|           | 開/關按鈕有故障。      | 由經批准的維修中心更換有缺陷的零件。 |
|           | 管子安裝不正確。       | 確保正確安裝管子。          |
|           | 護開未鎖定。         | 確保護開被鎖定。           |
|           | 電池包不牢固。        | 確保正確安裝電池包。         |
|           | 電池電量不足。        | 給電池包充電。            |

## 8 技術資料

|      |                          |
|------|--------------------------|
| 電壓   | 40 V DC                  |
| 吹氣量  | 9.63 m <sup>3</sup> /min |
| 吹氣速度 | 280 km/h                 |

|           |   |
|-----------|---|
| 重量 (不含電池) | 4 公斤  |
| 測量到的聲壓值   | L <sub>PA</sub> = 90 dB(A), K <sub>PA</sub> = dB(A) |
| 保證的聲音功率位準 | L <sub>WA,d</sub> = 104 dB(A)                       |
| 震動        | 3.5 m/s <sup>2</sup> , K = 2 m/s <sup>2</sup>       |

## 9 EC 符合性聲明

製造商名稱與地址：

名稱：Globe (Jiangsu) Co., Ltd

地址：No. 65 (3-4) Xinggang Rd., Zhonglou Zone, Changzhou 213101 China

獲授權編譯技術檔案人員姓名與地址：

姓名：Micael Johansson

地址：Riggaregatan 53, 211 13 Malmö Sweden

我們據此宣告本產品

類別：吹風機 / 吸草機  
 型號：BVF442 (2400073)  
 序號：請參閱產品額定標籤  
 製造年份：請參閱產品額定標籤

- 符合機械指令 2006/42/EC 的相關規定。
- 符合下列 EC 指令的相關規定：

- 2014/30/EU
- 2000/14/EC & 2005/88/EC
- 2011/65/EU & (EU)2015/863

此外，我們宣佈已採用下列調和標準的部份內容，條款：

- EN 60335-1, EN 50636-2-100, EN 62233, EN 55014-1, EN 55014-2, EN ISO 3744, ISO 11094, IEC 62321-3-1, IEC 62321-4, IEC 62321-5, IEC 62321-6, IEC 62321-7-1, IEC 62321-7-2, IEC 62321-8

附件 V 指令 2000/14/EC 的符合性評估方法。

測量到的聲音功率位準：L<sub>WA</sub>: 101 dB(A)  
 保證的聲音功率位準：L<sub>WA,d</sub>: 104 dB(A)

地點，日期：Mal- 簽名：品質主任，Ted Qu  
 mō, 06.06.2021

Ted Qu







